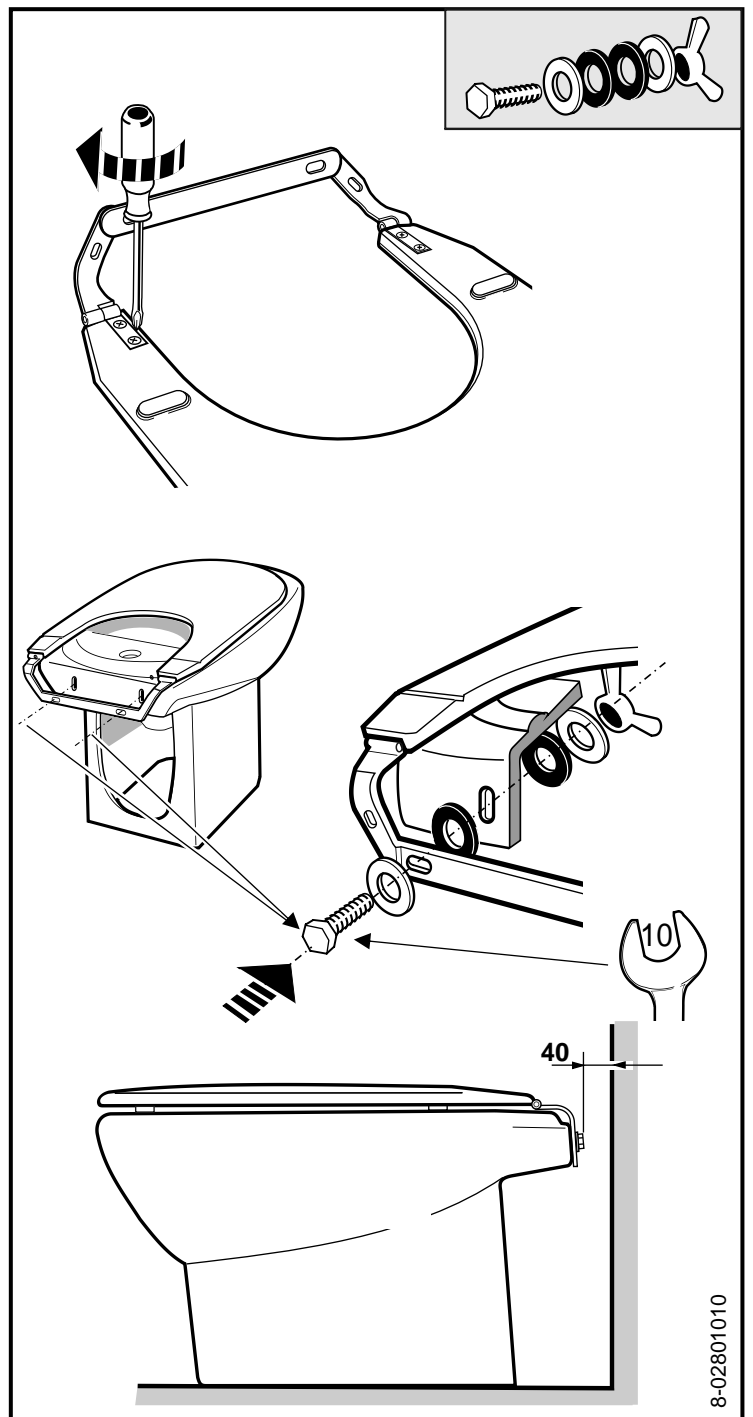
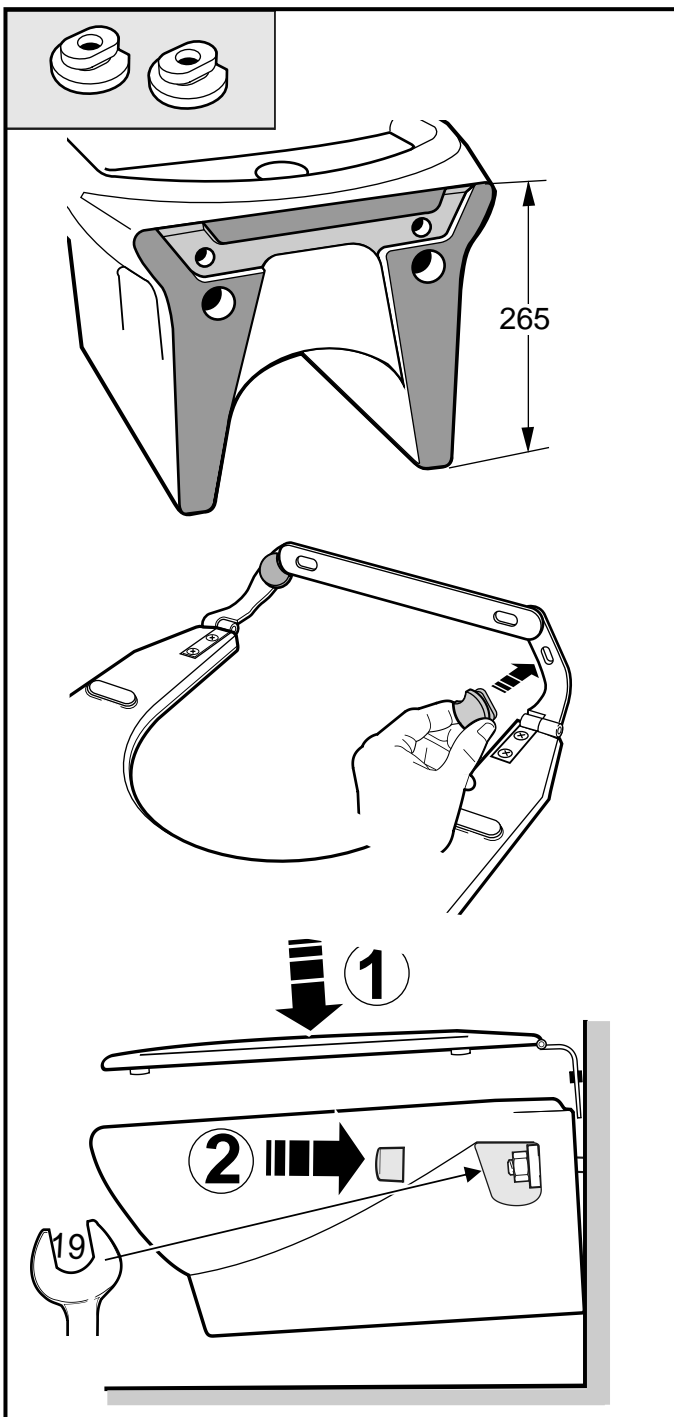
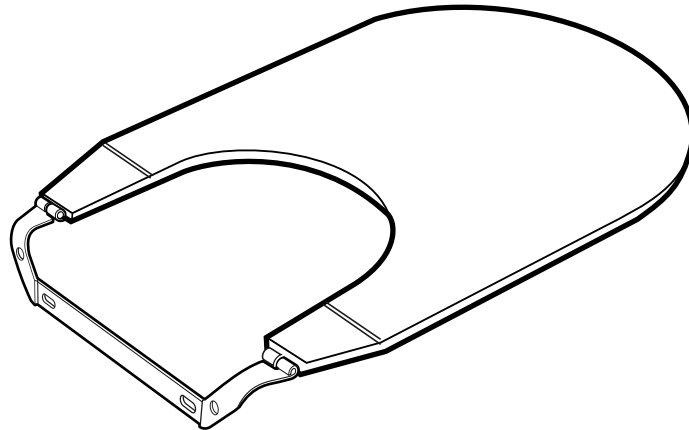
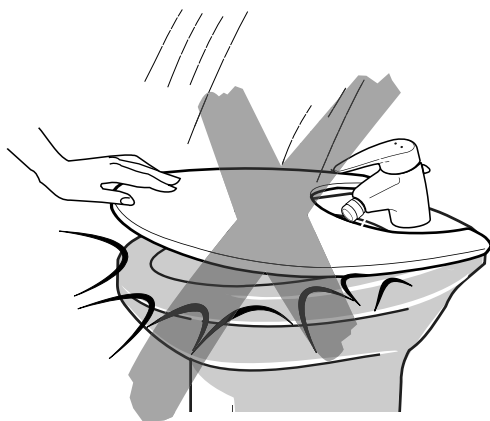
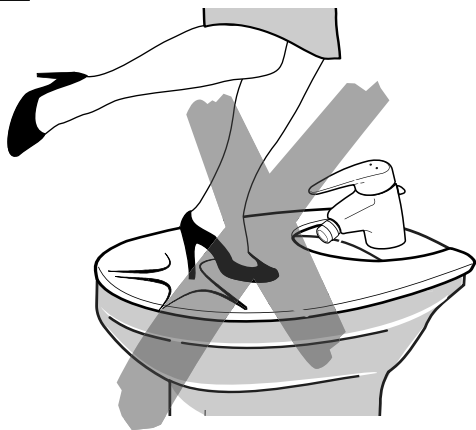


Roca

MERIDIAN

8-06361





Roca Sanitario, S.A.

Avda. Diagonal, 513
08029 Barcelona
Teléfono 93 366 1200
Telefax 93 419 4501
www.roca.es

Roca